

TERMOSTATO DIF. ReD - L3 CONTADOR KW RAIL

PF-14164 ARM

DESCRIPCIÓN

El regulador **ReD - L3** se emplea para gestionar instalaciones que precisen de un control diferencial de temperaturas (p.ej. energía solar), y control por temperatura absoluta (energía auxiliar frío o calor). Además incorpora controles por exceso o defecto de temperatura, contador de volumen y energía. Dispone de 3 sondas de temperatura, S1 (Sonda caliente), S2 (Sonda Fría) y S3 (Sonda Auxiliar), 3 relés de control R1 (Diferencial), R2 (Absoluto), R3 (Alarma o Refrigeración) y entrada de emisor de pulsos (CO) para contador volumétrico. El contador de energía emplea las lecturas de S1, S2 y CO, puede contar hasta 999.999.999 Wh. El relé R1 funciona por diferencial y se activa/desactiva dependiendo de la diferencia de temperaturas entre S1 y S2. El relé R2 actúa sobre el sistema auxiliar calentando o enfriando según los valores programados y el valor de S3. El relé R3 activa el sistema de refrigeración para excesos de temperatura de S1 y S2 o actúa como Alarma en caso fallos en el regulador o sus componentes.

FUNCIONAMIENTO

- La pantalla muestra las temperaturas S1 y S2.
- Para ver temperatura auxiliar S3 pulsar "▲"
- Para entrar en PROGRAMACIÓN pulsar "▲" y "▼" simultáneamente durante el tiempo del parámetro "tEP".
- Para forzar activación Relé pulsar tecla "▼" durante 10 segundos. Se encenderá y para desactivar pulsar cualquier tecla.
- Para forzar activación Relé pulsar tecla "▲" durante 10 segundos. Se encenderá y para desactivar pulsar cualquier tecla.
- Para forzar activación Relé pulsar tecla "OK" durante 10 segundos. Se encenderá y para desactivar pulsar cualquier tecla.

MENSAJES EN PANTALLA

	Descripción:
	ES1: Error sonda caliente (S1) Activa
	ES2: Error sonda fría (S2) Activa
	D) i ES3: Error sonda auxiliar (S3) Desactiva
	ErP: Error de programación.
	Indican Relé correspondiente activado
	Alarma activada por error de sonda o límites AL1 y AL2 Activación forzada de relé. Heat / CoLd: Modo funcionamiento relé auxiliar calor/frío

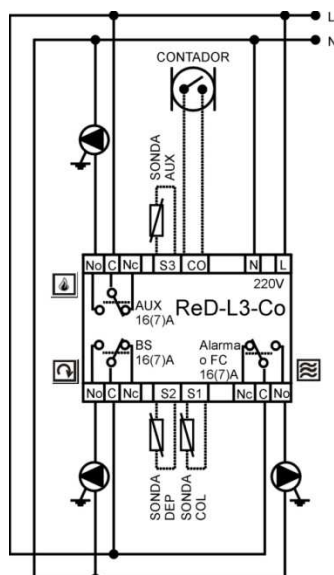
CONTADOR DE ENERGÍA

Para acceder al contador de energía pulsamos tecla "OK" y aparecen los datos acumulados de kWh y Wh. Pulsando la tecla "▲" se visualizan los MWh. Pulsar "OK" para regresar al menú principal.

CAUDAL INSTANTÁNEO

Indica el caudal medio, en litros/minuto de los últimos 4 minutos. Esta función solo está disponible si hay un caudalímetro exterior conectado. Para acceder al caudalímetro pulsamos tecla "OK" y aparecen los datos de contador de energía. Pulsando la tecla "▲" se visualizan el caudal en litros/minuto. Pulsar "OK" para regresar al menú principal.

ESQUEMA DE CONEXIONADO



CARACTERÍSTICAS TÉCNICAS

Alimentación:	230V +10% - 15% 50/60Hz
Consumo:	0.3 VA
Grade de protección:	IP30
Relés de salida:	16A Carga Resistiva Máxima. 7A Carga Inductiva Máxima. 230V
Condiciones de trabajo:	-5 a +45 °C y 0 a 90% Hr.
Resolución:	0.1 °C
Precisión:	+/- 1 °C
Envolvente:	Caja modular para rail DIN. Ancho 4 módulos. 70mm.
Sonda 1: S1 Caliente	PTC2K 25%/2KΩ Rango: -40°C/+140°C. IP-67. Ref: REE30001
Sonda 2: S2 Fría	PTC2K 25%/2KΩ Rango: -40°C/+140°C. IP-67. Ref: REE30001
Sonda 3: S3 Acumulador	PTC2K 25%/2KΩ Rango: -40°C/+140°C. IP-67. Ref: REE30001
Cable sonda	Cable recomendado: 2x1mm ² +Pantalla. Longitud máx recomendable 30m
Entrada de pulsos CO	Entrada para emisores de pulsos de contacto abierto libre de tensión.
Sección máxima de cables:	1.5 mm ²
Temperatura almacenaje:	-20 a +50°C
Indicador digital:	Pantalla LCD - Iluminada verde
Visualización de Temperatura:	-40 a 145 °C

CONEXIONADO

Borne(s)	Conexión
S1	Sonda caliente o Colector Solar
S2	Sonda fría o Acumulador
S3	Sonda Auxiliar
CO	Entrada emisor pulsos.
N	Neutro 230Vac
L	Fase 230Vac
NO	Contacto relé de salida NAbierta
C	Común de entrada del relé

INSTALACIÓN

- Sondas SIN polaridad.
- Antes de efectuar la instalación, asegúrese de desconectar el interruptor general de alimentación de su vivienda.
- Es responsabilidad del instalador incorporar la protección eléctrica adecuada a la instalación.
- El cable de las sondas debe ser apantallado e instalarse alejado de otros conductores eléctricos y se recomienda tener una longitud inferior a 3 metros según normativa.

AJUSTES DE PARAMETROS

Pulsando "▲" y "▼" simultáneamente durante el tiempo en segundos definido en el parámetro "tEP", el regulador entra en modo programación y se muestra el primer parámetro.

Edición de parámetros

- Pulsar "OK" para avanzar hasta el parámetro deseado.
- Pulsar "▲" o "▼" según se desee aumentar o reducir el valor.
- Pulsar "OK" para almacenar el valor y pasar al siguiente parámetro.
- Al pulsar "OK" en el último parámetro, se sale del modo de programación.

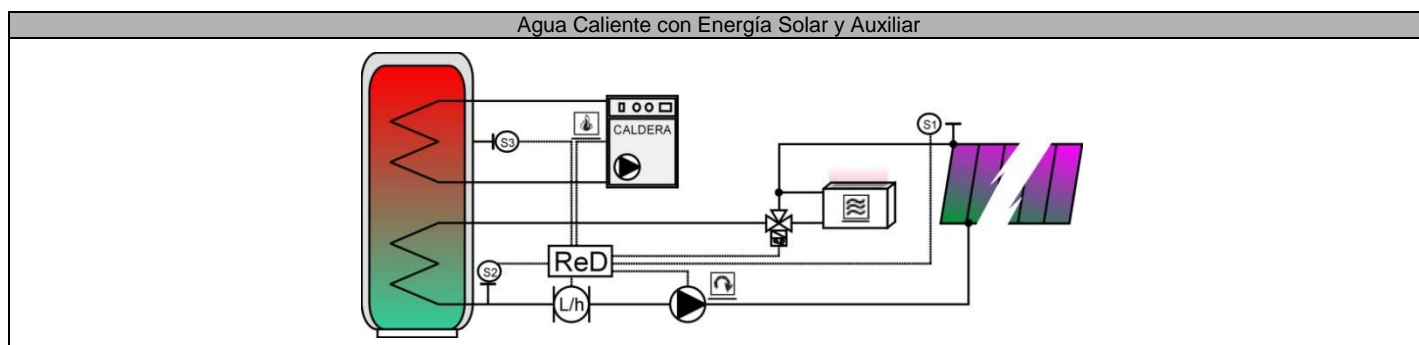
PARÁMETROS

Parámetro	Descripción	Por Defecto	Rango
CS1	Calibración Sonda 1. Permite reajustar por posición y/o distancia de cableado la temperatura visualizada de la sonda S1.	0	[-9,0, 9,0] °C
CS2	Calibración Sonda 2. Permite reajustar por posición y/o distancia de cableado la temperatura visualizada de la sonda S2.	0	[-9,0, 9,0] °C
don	Diferencial de activación del relé. Si la diferencia de temperatura entre la sonda S1 y la sonda S2 es mayor que este valor se activa el relé ☞.	6	[2, 15] °C
doF	Diferencial de desactivación del relé. Si la diferencia de temperatura entre la sonda S1 y la sonda S2 es menor que este valor se desactiva el relé ☞.	4	[1, 11] °C
AL1	Tª de protección alta temperatura. Si la temperatura de la sonda S1 excede este valor se activa relé ☞, ⚠ y el relé ☞ se comporta según el parámetro "ral".	80	[15, 140] °C
AL2	Tª de protección alta temperatura. Si la temperatura de la sonda S2 excede este valor se activa relé ☞, ⚠ y el relé ☞ se comporta según el parámetro "ral".	60	[15, 90] °C
dL1	Diferencial off alarma AL1.	2	[1, 9] °C
dL2	Diferencial off alarma AL2.	2	[1, 9] °C
AAH	Tª de protección baja temperatura. Si la temperatura de la sonda S1 o S2 está por debajo de este valor, se activará el relé ☞. El valor "oFF" indica parámetro deshabilitado.	3	[oFF,-25,....,10] °C
Pin	Pin de acceso a programación. Número para ver y/o modificar los parámetros. El valor por defecto es "0" (deshabilitado) Si el pin es distinto de "0", al entrar aparece "Pin". Hay que introducir el número con las teclas "▲" y "▼" y pulsar "OK" para validar el valor introducido.	0	[0, 99]
tEP	Tiempo de entrada a programación de parámetros. Tiempo que hay que mantener pulsadas simultáneamente las teclas "▲" y "▼" para acceder a ver y/o modificar parámetros.	5	[3, 40] seg.
tyP	Selección del tipo de sondas conectadas. PTC (PTC2000) o PT1 (PT1000).	PTC	[PTC, PT1]
CS3	Calibración Sonda 3. Permite reajustar por posición y/o distancia de cableado de la temperatura visualizada de la sonda S1.	0	[-9,0, 9,0] °C
ton	Temperatura de activación relé auxiliar ☞ (*)	40	[0, 95] °C
toF	Temperatura de desactivación relé auxiliar ☞ (*)	45	[0, 95] °C
CAU	Simula el caudalímetro en caso de no existir. Valor en litros por minuto. Si hay un caudalímetro exterior el valor debe estar en "oFF".	oFF	[oFF, 99] °C
CE	Calor específico del líquido caloportador. Si solo agua valor 0. Si se añade glicol valor entre -7 y -10.	0	[-70, 70] °C
Lit	Litros por pulso del caudalímetro exterior conectado.	10	[-1, 100] °C
rAL	Si rAL=1 se copia estado de ⚠ al relé ☞. Si rAL=2 se copia estado contrario de ⚠ al relé ☞.	2	[1, 2]
Abd	Si Diferencia /S1-S2/ > Abd se activa ⚠ y el relé ☞ se comporta según el parámetro "ral".	20	[1, 90] °C

(*):

- Si **ton < toF** → Relé ☞ Actúa modo calefacción y visor indica "Head".
- Si **ton > toF** → Relé ☞ Actúa modo refrigeración y visor indica "CoLd".
- Si **ton = toF** → Relé ☞ Actúa como termostato simple calefacción con histéresis de 0,3°C y visor indica "Head".

EJEMPLO DE APLICACION



GARANTÍA

El aparato tiene 2 años de garantía, limitándose al reemplazo de piezas defectuosas. No existirá garantía en:

- Aparatos defectuosos, resultado de una mala manipulación o conexión incorrecta.
- Aparatos modificados sin previo acuerdo con el fabricante.
- Aparatos deteriorados a consecuencia de golpes o emanaciones líquidas o gaseosas.

RESET REGULADOR – Reset Contador Energía y Restablecer parámetros de fábrica

- Quitar tensión alimentación
- Pulsar las tres teclas y mantenerlas pulsadas.
- Dar tensión.
- Primero aparece "- - -", luego "r42", → **Contador a cero.**
- Si continua pulsando (40seg) hasta que aparezca "E2P" → Restablece valores de fábrica.
- Soltar teclas y reiniciar regulador.