



- Desde 1988 diseñando y fabricando acumuladores en Acero Inoxidable específicos para la producción de agua caliente sanitaria (ACS) y calefacción mediante Energía Solar Térmica.
- Diseño y fabricación a medida de cualquier tipo de acumulador-productor, según necesidades del cliente.
- Aplicación: Producción de ACS y CALEFACCIÓN mediante sistemas combinados con ENERGÍA SOLAR, calderas de BIOMASA, sistemas GEOTÉRMICOS, calderas convencionales de gas, gasóleo, eléctricas y bombas de calor.
- Garantía de %\$ años, sin necesidad de protección catódica y libre de mantenimiento.
- Construcción de TODO el equipo con la misma calidad de acero inoxidable, bajo los procesos de fabricación más exigentes y los controles de calidad más estrictos.
- Mercado CE en toda la gama.
- Capacidades de 80 a 2500L.
- Máximo ahorro energético gracias al aislamiento de espuma rígida de poliuretano inyectada en molde, que minimiza las pérdidas caloríficas y evita las condensaciones.

MODELO IS-1

INOX AISI 316 L

Depósito para producción y acumulación de agua caliente sanitaria desde 80 hasta 1000 litros de capacidad, libre de mantenimiento.

Fabricado totalmente en acero inoxidable AISI-316L por lo que es inmune a la corrosión incluso con agua muy agresiva.

Aislamiento de 30mm de espuma rígida de poliuretano inyectado, libre de CFC.

Sistema de producción de agua caliente sanitaria por calentamiento indirecto, a través de serpentín y/o mediante resistencia eléctrica (modelos E con pack eléctrico).

Hasta 200 litros, diseñado para **instalación vertical, mural o sobre suelo indistintamente**.

A partir de 250 litros se suministra con apoyos inferiores, en estos casos la cota C = distancia al suelo.

Excelente acabado exterior en carcasa de poliéster de color blanco.

Garantía 10 años.

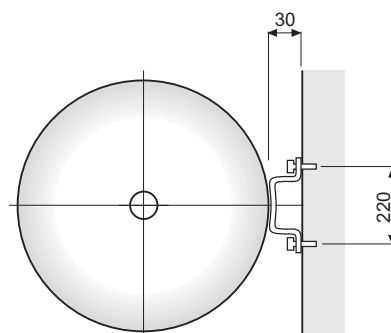
CODIGO	DESCRIPCION	Potencia* kcal/h	DIMENSIONES (mm)		
			A	B	C
DIP01080	ACUMULADOR 80L 1INT/SERP AISI316	6280	960	430	540
DIP01100	ACUMULADOR 100L 1INT/SERP AISI316	7537	1180	430	740
DIP01150	ACUMULADOR 150L 1INT/SERP AISI316	10420	1180	510	740
DIP01200	ACUMULADOR 200L 1INT/SERP AISI316	14864	1180	580	740
DIP01250	ACUMULADOR 250L 1INT/SERP AISI316	17420	1260	620	100
DIP01300	ACUMULADOR 300L 1INT/SERP AISI316	22160	1460	620	100
DIP01500	ACUMULADOR 500L 1INT/SERP AISI316	29765	1760	720	100
DIP01750	ACUMULADOR 750L 1INT/SERP AISI316	40320	1670	900	130
DIP11000	ACUMULADOR 1000L 1INT/SERP AISI316	56442	2130	900	130

* Potencia por serpentín.

* Los acumuladores de 100 , 150 y 200 litros se instalan indistintamente colgados de pared o sobre suelo.

* Opcional Boca de hombre lateral DN 400.

Instalación vertical



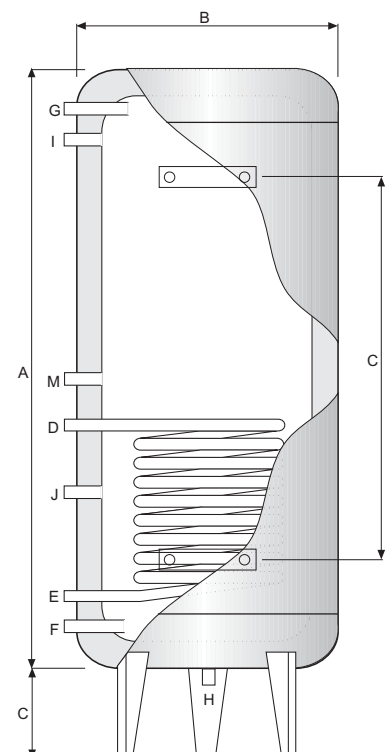
CONEXIONES

	80-200	250-500	750-1000
D: Entrada agua primario.	3/4"	3/4"	1"
E: Salida agua primario.	3/4"	3/4"	1"
F: Entrada agua caliente sanitaria.	3/4"	1"	1"
G: Salida agua caliente sanitaria.	3/4"	1"	1"
H: Vaciado.	-	-	1"
I: Entrada recirculación.	3/4"	3/4"	3/4"
J: Termostato.	1/2"	1/2"	1/2"
M: Pack Eléctrico con resistencia.	opcional	1.1/4"	1.1/4"

Pmax. de trabajo

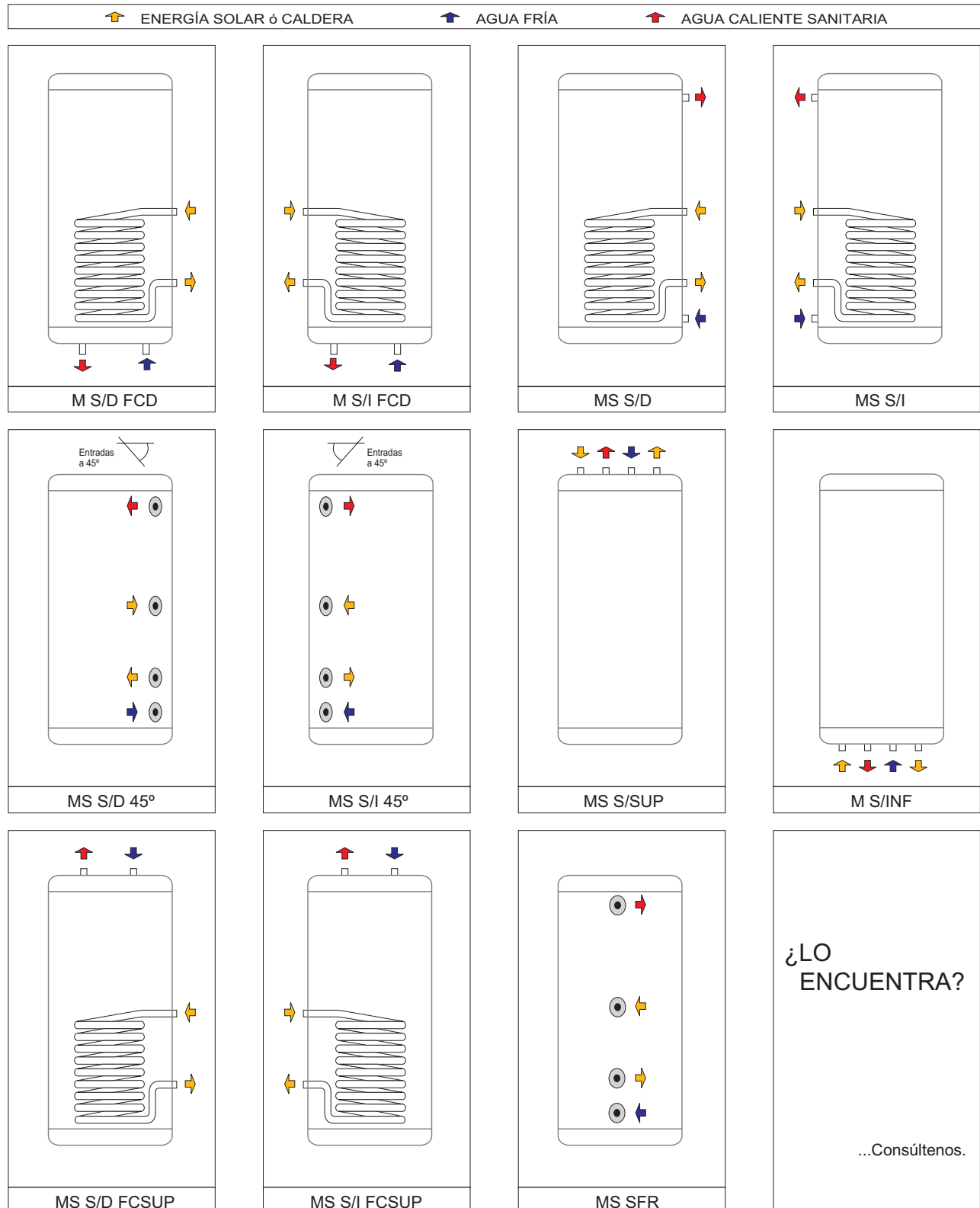
Acumulador: 8 kg/cm²

Serpentín: 3 kg/cm²



UNA SOLUCIÓN PARA CADA ESPACIO

Escoja la conexión que mejor se adapte a la vivienda, para acumuladores de 80 a 200 litros, para colgar o de suelo, con medidas ajustables bajo pedido.



MODELO IS-2

INOX AISI 316 L

Depósito para producción y acumulación de agua caliente sanitaria desde 100 hasta 1000 litros de capacidad. Libre de mantenimiento.

Fabricado totalmente en acero inoxidable AISI-316L por lo que es inmune a la corrosión incluso con agua muy agresiva.

Aislamiento de 30mm de espuma rígida de poliuretano inyectado, libre de CFC.

Sistema de producción de agua caliente sanitaria por calentamiento indirecto a través de serpentín.

Hasta 200 litros, diseñado para **instalación vertical, mural o sobre suelo indistintamente**.

A partir de 300 litros se suministra con apoyos inferiores, en estos casos la cota C = distancia al suelo.

Excelente acabado exterior en carcasa de poliéster de color blanco.

Garantía 10 años.

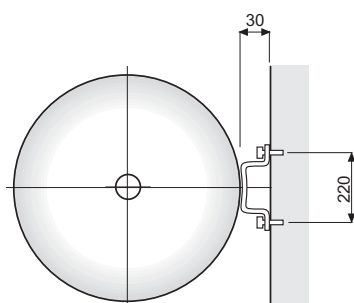
CODIGO	DESCRIPCION	Potencia* kcal/h	PESO kg	DIMENSIONES (mm)		
				A	B	C
DIP02100	ACUMULADOR 100L 2INT/SERP INOX AISI316L	6280	25	1180	430	740
DIP02150	ACUMULADOR 150L 2INT/SERP INOX AISI316L	6280	30	1180	510	740
DIP02200	ACUMULADOR 200L 2INT/SERP INOX AISI316L	10420	55	1180	580	740
DIP02300	ACUMULADOR 300L 2INT/SERP INOX AISI316L	13720	92,5	1460	620	100
DIP02500	ACUMULADOR 500L 2INT/SERP INOX AISI316L	17094	128,5	1750	720	100
DIP02750	ACUMULADOR 750L 2INT/SERP INOX AISI316L	25484	175	1670	900	130
DIP21000	ACUMULADOR 1000L 2INT/SERP INOX AISI316L	34230	235,5	2130	900	130

* Potencia por serpentín.

* Los acumuladores de 100 , 150 y 200 litros se instalan indistintamente colgados de pared o sobre suelo.

* Opcional Boca hombre lateral DN 400.

Instalación vertical



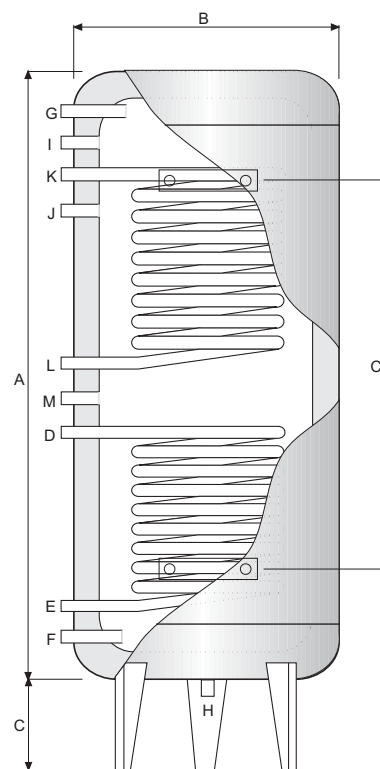
CONEXIONES

	100-200	300-500	750-1000
D: Entrada agua primario solar.	3/4"	3/4"	1"
E: Salida agua primario solar.	3/4"	3/4"	1"
F: Entrada AFS y válv. seguridad.	3/4"	1"	1"
G: Salida agua caliente sanitaria.	3/4"	1"	1"
H: Vaciado.	-	-	1"
I: Entrada recirculación.	-	3/4"	3/4"
J: Termostato.	1/2"	1/2"	1/2"
K: Entrada primario calefacción.	3/4"	3/4"	1"
L: Salida primario calefacción.	3/4"	3/4"	1"
M: Pack Eléctrico con resistencia.	opcional	1.1/4"	1.1/4"

Pmax. de trabajo

Acumulador: 8 kg/cm²

Serpentín: 3 kg/cm²



Acumulador/ Productor Modelo IS-1E COMBINADO con Termo Eléctrico

DUPLEX 2205

Equipo compacto de producción de agua caliente sanitaria de 80 a 500L. de capacidad total, compuesto por dos acumulaciones en posición vertical: inferior con intercambiador superior con auxiliar eléctrico.

Fabricado totalmente en acero inoxidable DUPLEX 2205, resistente a la corrosión incluso con agua muy agresiva.

Aislamiento de espuma rígida de poliuretano inyectado, libre de CFC.

Sistema de producción de agua caliente sanitaria por calentamiento indirecto, a través de serpentín y mediante resistencia eléctrica auxiliar en acumulador superior.

Hasta 200 litros (100+100) diseñado para instalación mural o sobre suelo indistintamente.

Excelente acabado exterior en carcasa de poliéster de color blanco.

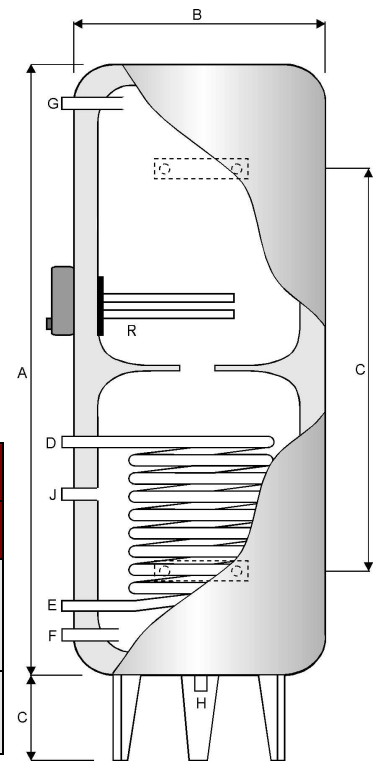
Especialmente diseñado para evitar flujos inversos.

Conexión lateral para reducir espacio.

Garantía 10 años.

CODIGO	DESCRIPCIÓN	Dimensiones		
		A	B	C
13938 ARM	ACUM 80L ELEC+1INT/SERP INOX DUPLEX MS S/I COMBI (40+40)	960	430	540
13939 ARM	ACUM 100L ELEC+1INT/SERP INOX DUPLEX MS S/I COMBI (50+50)	1180	430	740
13940 ARM	ACUM 150L ELEC+1INT/SERP INOX DUPLEX MS S/I COMBI (75+75)	1180	510	740
13941 ARM	ACUM 200L ELEC+1INT/SERP INOX DUPLEX MS S/I COMBI (100+100)	1180	580	740
13942 ARM	ACUM 250L ELEC+1INT/SERP INOX DUPLEX S S/I COMBI (125+125)	1260	620	100*
13943 ARM	ACUM 300L ELEC+1INT/SERP INOX DUPLEX S S/I COMBI (150+150)	1460	620	100*
13944 ARM	ACUM 500L ELEC+1INT/SERP INOX DUPLEX S S/I COMBI (250+250)	1760	720	100*

* A partir de 250 litros se suministra con apoyos inferiores, en estos casos la cota C = distancia al suelo.



Acumulador/ Productor Modelo IS-2 COMBINADO con Serpentín

DUPLEX 2205

Equipo compacto de producción de agua caliente sanitaria de 100 a 1000L. de capacidad total, compuesto por dos acumulaciones en posición vertical: inferior y superior con intercambiador.

Fabricado totalmente en acero inoxidable DUPLEX 2205, resistente a la corrosión incluso con agua muy agresiva.

Aislamiento de espuma rígida de poliuretano inyectado, libre de CFC.

Sistema de producción de agua caliente sanitaria por calentamiento indirecto, a través de serpentín en ambos acumuladores.

Hasta 200 litros (100+100) diseñado para instalación mural o sobre suelo indistintamente.

Excelente acabado exterior en carcasa de poliéster de color blanco.

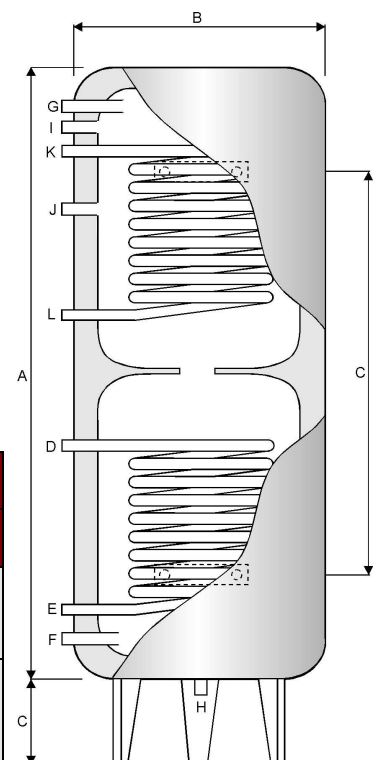
Especialmente diseñado para evitar flujos inversos.

Conexión lateral para reducir espacio.

Garantía 10 años.

CODIGO	DESCRIPCIÓN	Dimensiones		
		A	B	C
13954 ARM	ACUM 100L 2INT/SERP INOX DUPLEX MS S/I COMBI (50+50)	1180	430	740
13956 ARM	ACUM 150L 2INT/SERP INOX DUPLEX MS S/I COMBI (75+75)	1180	510	740
13957 ARM	ACUM 200L 2INT/SERP INOX DUPLEX MS S/I COMBI (100+100)	1180	580	740
13958 ARM	ACUM 300L 2INT/SERP INOX DUPLEX S/D COMBI (150+150)	1460	620	100*
13959 ARM	ACUM 500L 2INT/SERP INOX DUPLEX S/D COMBI (250+250)	1750	720	100*
13960 ARM	ACUM 750L 2INT/SERP INOX DUPLEX S/D COMBI (375+375)	1670	900	130*
13961 ARM	ACUM 1000L 2INT/SERP INOX DUPLEX S/D COMBI (500+500)	2130	900	130*

* A partir de 300 litros se suministra con apoyos inferiores, en estos casos la cota C = distancia al suelo.



MODELO DC-1

INOX AISI 316 L

Depósito para producción y acumulación de agua caliente sanitaria desde 80 hasta 300 litros de capacidad, libre de mantenimiento.

Multifuncional.

Fabricado totalmente en acero inoxidable AISI-316L por lo que es inmune a la corrosión incluso con agua muy agresiva.

Aislamiento de 30mm de espuma rígida de poliuretano inyectado, libre de CFC.

Sistema de producción de agua caliente sanitaria por calentamiento indirecto por doble envolvente i/o mediante resistencia eléctrica.

Acumuladores para montaje interior mural, horizontal o vertical.

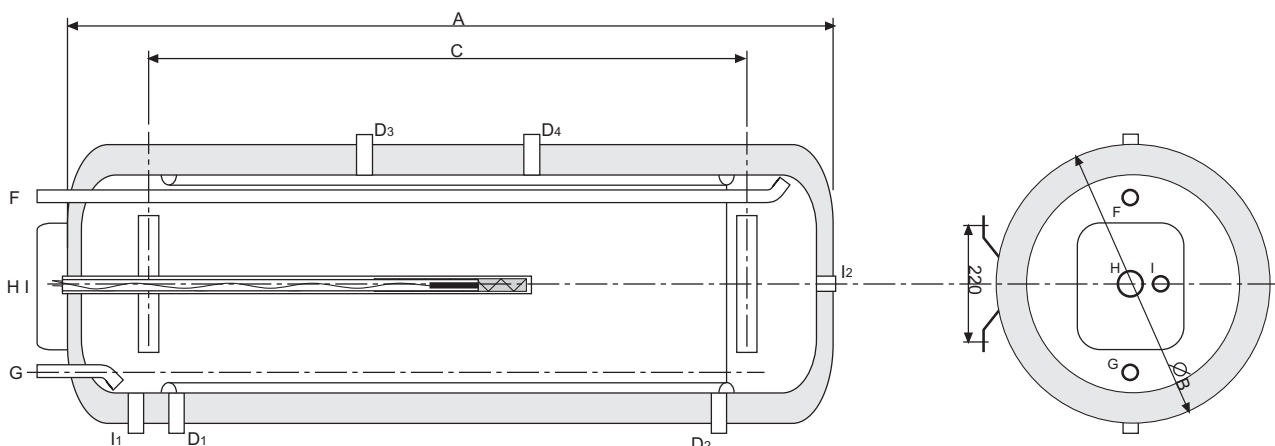
Excelente acabado exterior en carcasa de poliéster de color blanco.

Garantía 10 años.

CODIGO SIN PACK ELECTRICO	CODIGO CON PACK ELECTRICO	DESCRIPCION	PESO Kg	SUP. INTERC. m ²
DIP11080	DIP13080	INTERACUMULADOR DC-80L INOX	28	0,45
DIP11100	DIP13100	INTERACUMULADOR DC-100L INOX	35	0,65
DIP11125	DIP13125	INTERACUMULADOR DC-125L INOX	40	0,63
DIP11150	DIP13150	INTERACUMULADOR DC-150L INOX	44	0,82
DIP11200	DIP13200	INTERACUMULADOR DC-200L INOX	55	0,95
DIP11300	DIP13300	INTERACUMULADOR DC-300L INOX	75	1,41

Capacidad	DIMENSIONES (mm)			CONEXIONES				
	A	B	C	D	F	G	H	I
80L	970	420	540	3/4"	3/4"	3/4"	1.1/4"	1/2"
100L	1170	420	740	3/4"	3/4"	3/4"	1.1/4"	1/2"
125L	1020	500	590	3/4"	3/4"	3/4"	1.1/4"	1/2"
150L	1170	500	740	1"	3/4"	3/4"	1.1/4"	1/2"
200L	1120	570	740	1"	3/4"	3/4"	1.1/4"	1/2"
300L	1710	570	930	1"	3/4"	3/4"	1.1/4"	1/2"

G:Entrada AFS D1:Entrada E. Solar D3,l2,l:Tapones
F:Salida ACS D2:Salida E. Solar D4: Purgador



COLOCACIÓN DEL ACUMULADOR EN ESTA POSICIÓN:
F:Entrada AFS D4:Entrada E. Solar D1,l2:Tapones
G o I1:Salida ACS D3:Salida E. Solar D2: Purgador

P. Max de trabajo:
Acumulador: 8 kg/cm²
Doble cámara: 3 kg/cm²

MODELO D

INOX DUPLEX 2205

Depósito para producción y acumulación de agua caliente sanitaria desde 80 hasta 3000L. de capacidad, libre de mantenimiento.

Fabricado totalmente en acero inoxidable DUPLEX 2205 por lo que es inmune a la corrosión incluso con agua muy agresiva.

Aislamiento de 30mm de espuma rígida de poliuretano inyectado, libre de CFC, $\lambda_{ref} = 0'022 \text{ w/m}^2\text{K}$, PUR 50kg/cm³.

Acumuladores para instalación vertical. Instalación horizontal: bajo pedido.

Excelente acabado exterior en carcasa de poliéster de color blanco y reforzado con fibra de vidrio.

Garantía 10años.

CODIGO	DESCRIPCIÓN	Ø BOCA REG (mm)	DIMENSIONES (mm)					Peso (Kg)
			A	B	C	D	H	
DIP20080	ACUM D INOX DUPLEX 2205 80L P V	1.1/4"	-	430	-	540	980	18
DIP20100	ACUM D INOX DUPLEX 2205 100L P V	1.1/4"	-	430	-	740	1170	20.5
DIP20150	ACUM D INOX DUPLEX 2205 150L P V	Elíptica 150 x 100	-	510	-	740	1205	25.5
DIP20200	ACUM D INOX DUPLEX 2205 200L P V	Elíptica 150 x 100	-	580	-	740	1230	32
DIP20250	ACUM D INOX DUPLEX 2205 250L P V	Elíptica 150 x 100	-	580	-	-	1480	44.5
DIP20300	ACUM D INOX DUPLEX 2205 300L P V	Elíptica 150 x 100	-	580	-	-	1730	64
DIP20500	ACUM D INOX DUPLEX 2205 500L P V	Elíptica 150 x 100	1750	720	105	-	1860	79.5
DIP20750	ACUM D INOX DUPLEX 2205 750L P V	Elíptica 150 x 100	1660	890	130	-	1810	109
DIP201000	ACUM D INOX DUPLEX 2205 1000L P V	-	2110	890	130	-	2260	137.5
DIP201500	ACUM D INOX DUPLEX 2205 1500L P V	-	2390	1020	135	-	2505	216.5
DIP202000	ACUM D INOX DUPLEX 2205 2000L P V	-	2145	1270	150	-	2260	372
DIP202500	ACUM D INOX DUPLEX 2205 2500L P V	-	2645	1270	150	-	2830	443
DIP201001	ACUM D INOX DUPLEX 2205 1000L P V C/BOCA REG.	400	2110	890	130	-	2260	157.5
DIP201501	ACUM D INOX DUPLEX 2205 1500L P V C/BOCA REG.	400	2390	1020	135	-	2505	236.5
DIP202002	ACUM D INOX DUPLEX 2205 2000L P V C/BOCA REG.	400	2145	1270	150	-	2260	392
DIP202501	ACUM D INOX DUPLEX 2205 2500L P V C/BOCA REG.	400	2645	1270	150	-	2830	463
13701ARM	ACUM D INOX DUPLEX 2205 3000L P V C/BOCA REG.	400	3050	1270	150	-	3190	508

Conexiones

- | | |
|--|---|
| 1. Salida de agua caliente sanitaria | 6. Ida intercambiador de placas |
| 2. Válvula de seguridad | 7. Recirculación (a partir de 250 L.) |
| 3. Entrada agua fría sanitaria | 8. Vaciado (a partir de 500 L.) |
| 4. Retorno intercambiador de placas | 9. Termómetro |
| 5. Conexión para sondas de temperatura | 10. Boca de registro - kit eléctrico opcional |

Cap. (L)	CONEXIONES							
	1	2	3	4	5	6	7	8
80	3/4"	1/2"	3/4"	3/4"	1/2"	3/4"	3/4"	-
100	3/4"	1/2"	3/4"	3/4"	1/2"	3/4"	3/4"	-
150	3/4"	1/2"	3/4"	3/4"	1/2"	3/4"	3/4"	-
200	3/4"	1/2"	3/4"	3/4"	1/2"	3/4"	3/4"	-
250	3/4"	1/2"	3/4"	3/4"	1/2"	3/4"	3/4"	-
300	1"	1/2"	1"	3/4"	1/2"	3/4"	3/4"	-
500	1"	1/2"	1"	1"	1/2"	1"	3/4"	3/4"
750	1.1/4"	1/2"	1.1/4"	1.1/4"	1/2"	1.1/4"	1"	1"
1000	1.1/2"	1/2"	1.1/2"	1.1/4"	1/2"	1.1/4"	1"	1"
1500	2"	1/2"	2"	1.1/4"	1/2"	1.1/4"	1"	1"
2000	2"	1/2"	2"	1.1/4"	1/2"	1.1/4"	1"	1.1/4"
2500	2"	1/2"	2"	1.1/4"	1/2"	1.1/4"	1"	1.1/4"
3000	2"	1/2"	2"	1.1/4"	1/2"	1.1/4"	1"	1.1/4"

Pmax. de trabajo Acumulador: 8 kg/ cm²

